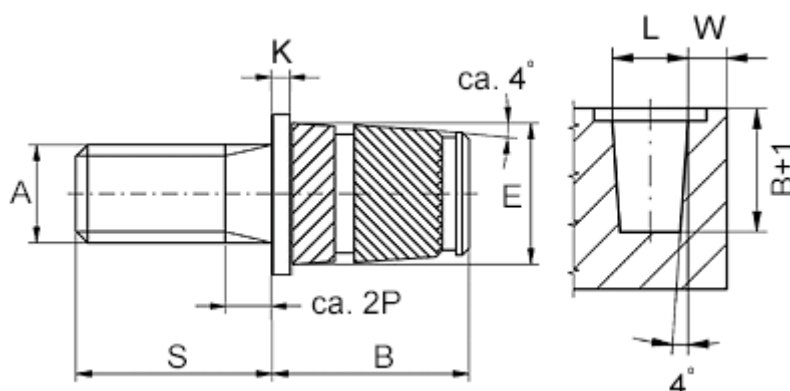


Varenummer: 12859100060860
Beskrivelse: KLEE-coil 859 100 060.860
M6 Messing

Mål



Anbefalet huldia. W +0,1	= 8.5
Flangediameter E1	= 10.0
Flangehøjde K	= 1.3
Mindsteafstand til kant W	= 2.5
Monteringslængde B	= 11.3
Stiftlængde S	= 16
Udvendig diameter E	= 8.8
Udvendigt gevind A	= M6x1